

 SUPAIR

Français



LOUSTIC 2

Notice d'utilisation

SUPAIR SAS
PARC ALTAÏS
34 RUE ADRASTÉE
74650 ANNECY CHAVANOD
FRANCE

RCS 387956790

Indice de révision : V1 15/12/2020



Nous vous remercions d'avoir fait le choix de notre sellette LOUSTIC 2 pour votre pratique du parapente. Nous sommes heureux de pouvoir ainsi vous accompagner dans notre passion commune.

SUPAIR conçoit, produit et commercialise du matériel pour le vol libre depuis 1984. Choisir un produit SUPAIR, c'est ainsi s'assurer de 30 ans d'expertise, d'innovation et d'écoute. C'est aussi une philosophie : celle de se perfectionner toujours et de faire le choix d'une production de qualité.

Vous trouverez ci-après une notice qui a pour but de vous informer du fonctionnement, de la mise en sécurité et du contrôle de votre équipement. Nous l'avons voulue complète, explicite et nous l'espérons, plaisante à lire. Nous vous en conseillons une lecture attentive.

Sur notre site www.supair.com vous trouverez les dernières informations à jour concernant ce produit. Si toutefois vous avez plus de questions, n'hésitez pas à contacter un de nos revendeurs partenaires. Et bien entendu, toute l'équipe SUPAIR reste à votre disposition par e-mail sur : info@supair.com.

Nous vous souhaitons de belles et nombreuses heures de vol en toute sécurité.

L'équipe SUPAIR



TABLE DES MATIÈRES

Introduction	4
Données Techniques	5
Choix des tailles	6
Nomenclature	6
Vue d'ensemble de la sellette	7
Mise en place des accessoires	8
Plateau	8
Mousquetons	8
Mousse de confort	9
Ajustements de la sellette	10
Les différents réglages	10
Régler sa sellette	11
Connexion écarteurs – sellette	12
Phases du vol	13
Contrôle pré-vol	13
Décollage	13
En vol	13
Atterrissage	14
Vol treuillé	14
Contrôles indispensables	14
En cas d'incident	15
Entretien	16
Nettoyage et entretien	16
Stockage et transport	16
Durée de vie	16

Réparation / Pièces de rechange	17
Matériaux	17
Recyclage	17
Garantie	18
Avis de non-responsabilité	18
Équipement du pilote	18
Fiche d'entretien	19

Bienvenue dans le monde du parapente selon SUPAIR, un monde de passion partagée.

Cette sellette a tout d'une grande. Pourtant, il s'agit bien d'une sellette de vol biplace passager et non d'une sellette de vol en solo : votre présence comme pilote ainsi que votre connaissance du pilotage en tandem sont nécessaires. Merci de respecter aussi les consignes de pilotage et d'assurances pour les vols en tandem applicables dans votre pays.

La conception et le choix des matériaux ont été pensés avec un objectif de longévité et de qualité.

La sellette LOUSTIC 2 a été homologuée EN 1651 : 2018 et LTF Nfl II 91/09. Cela signifie qu'elle répond aux exigences des normes de sécurité européennes et allemandes.

Après avoir pris connaissance de ce manuel, nous vous invitons à tester votre sellette sous un portique avant le premier vol.

N. B. : Voici trois indications qui vous aideront à la lecture de cette notice :



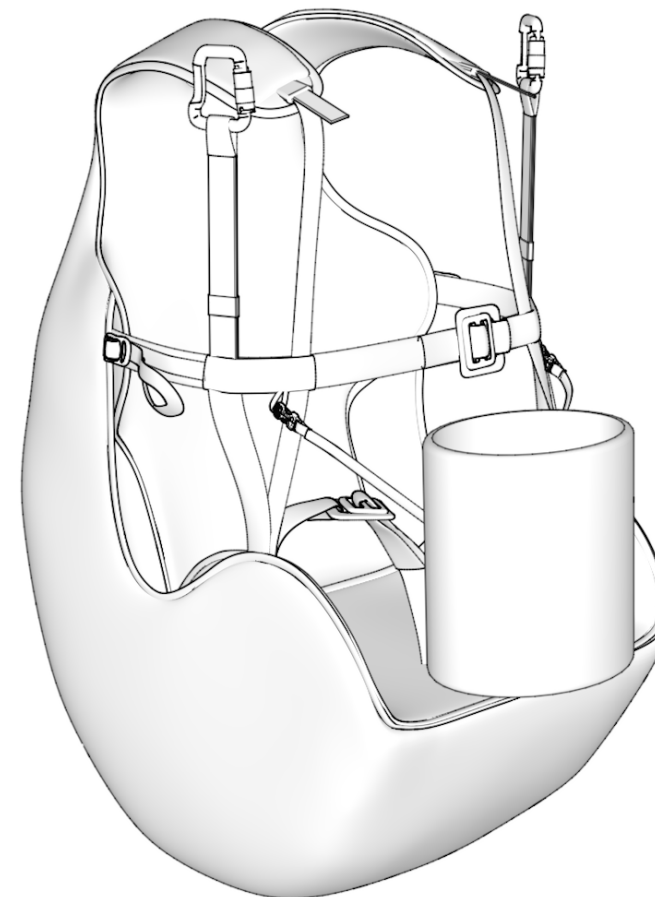
Conseil.



Attention !



Danger !!



	Taille de la sellette	Unique
	Taille du pilote (cm)	80 - 110
	Poids du pilote (mini - maxi) (kg)	8 - 20
	Poids de la sellette (complete telle que livrée)(kg)	1,15 kg
	Pratique	Parapente uniquement
A	Hauteur du dos (cm)	35
B	Hauteur du réglage d'inclinaison de dossier (cm)	25
C	Longueur d'assise (cm)	21
D	Largeur d'assise (cm)	25
E	Hauteur des points d'attache (cm)	31/47
F	Distance entre les points (cm)	33
	Protection dorsale	Aucune
	Homologation	EN 1651 - LTF
	Poids Total Volant Maximum (homologation)	50 kg
	Tandem (Pilote ou Passager)	Oui
	Voltige	NON
	Treuillage	Oui
	Parachute de secours	Non

A

Hauteur du dos

B

Hauteur du réglage d'inclinaison de dossier

C

Longueur d'assise

D

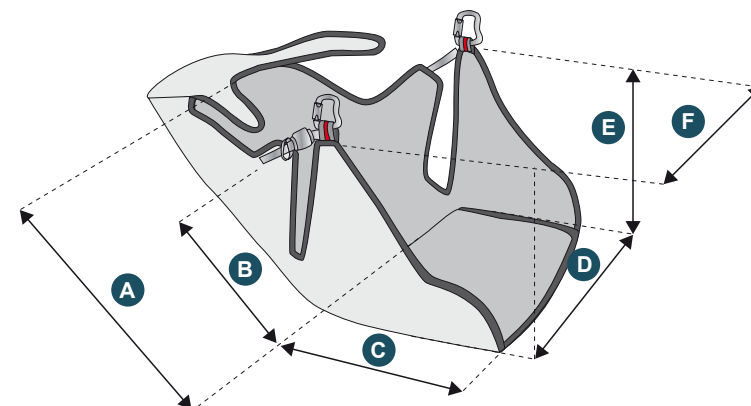
Largeur d'assise

E

Hauteur des points d'attache

F

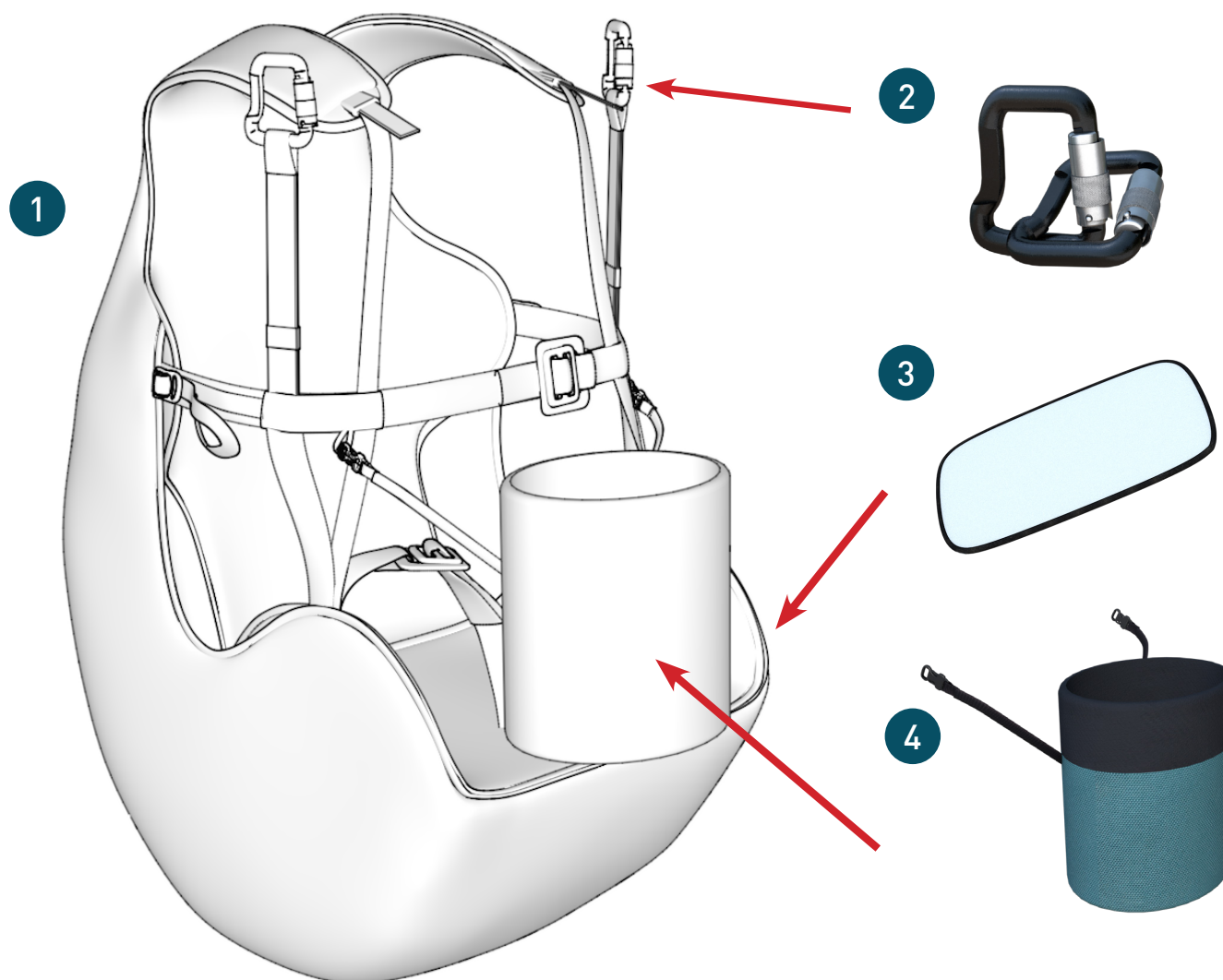
Distance entre les points d'attache



CHOIX DES TAILLES

La LOUSTIC 2 existe en une seule taille.

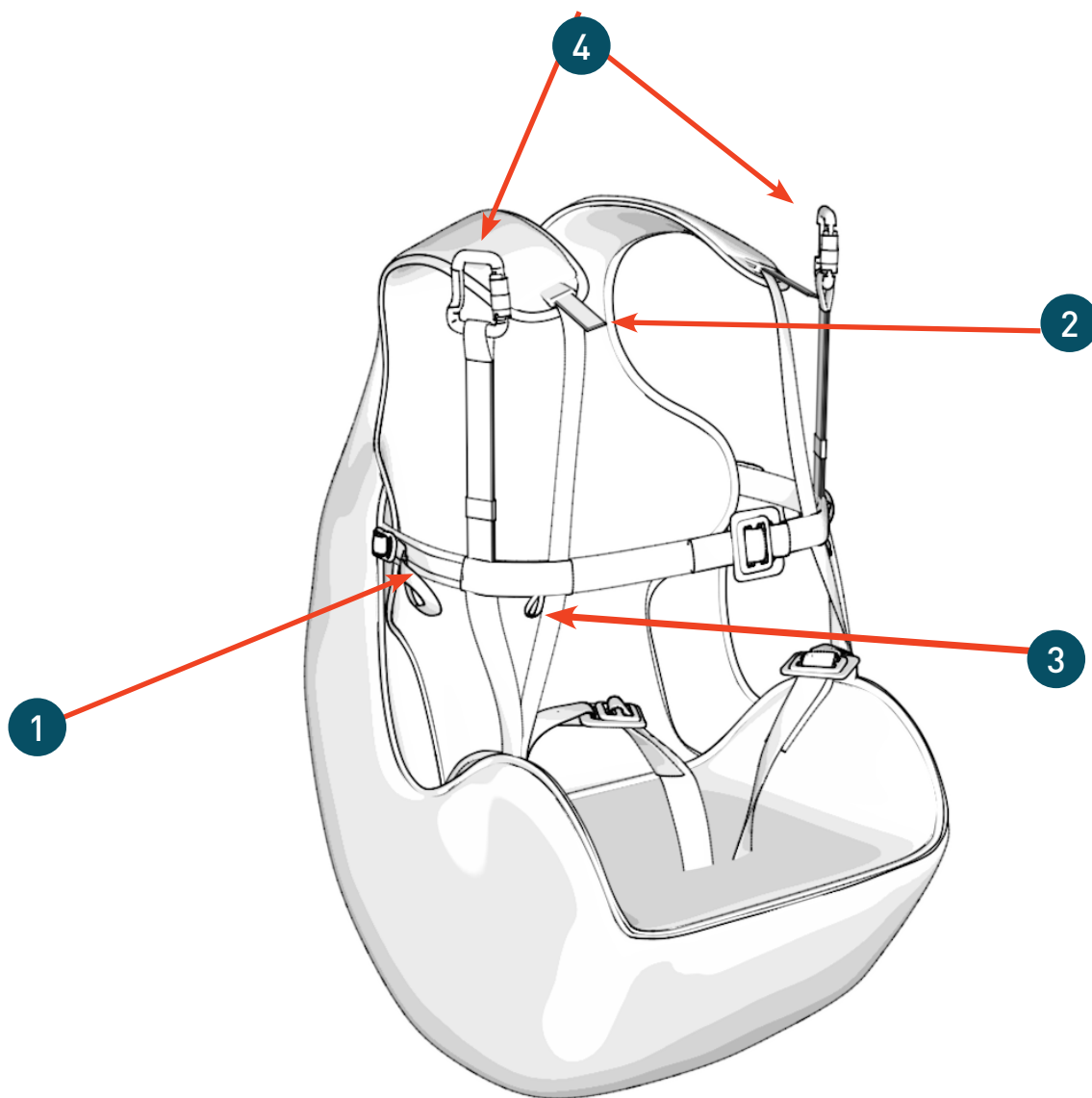
Elle couvre un âge compris entre 3 et 6 ans mais les enfants présentant de grandes disparités de taille et corpulence à ces âges-là, il convient de faire un essai sous portique avant l'achat.



NOMENCLATURE

- 1 Sellette nue
- 2 Mousquetons automatiques Zicral 30 mm
- 3 Plateau d'assise en polypropylène
- 4 Poche à doudou

VUE D'ENSEMBLE DE LA SELLETTE



- 1 Réglage d'inclinaison du dossier
- 2 Réglage sangles d'épaule
- 3 Fixation poche à "doudou"
- 4 Points d'accroche principaux

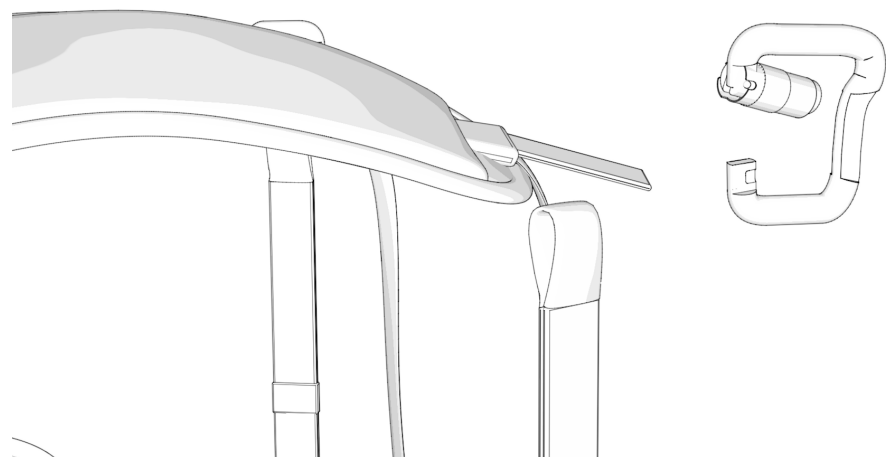
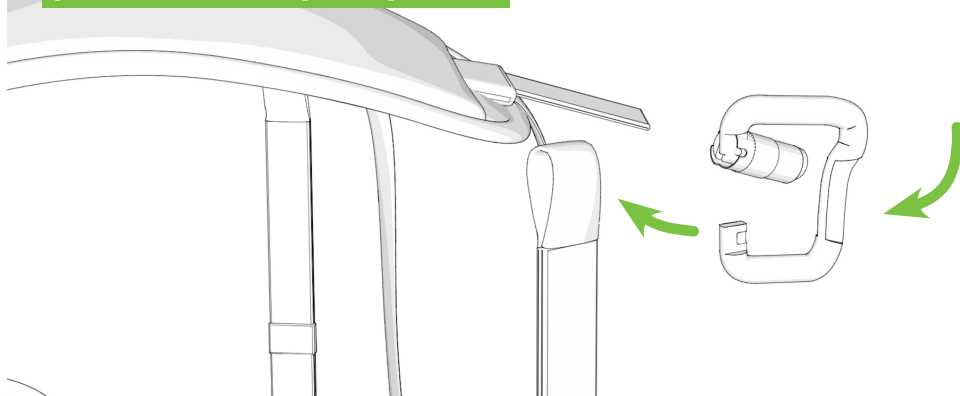
Mousquetons

Mousquetons compatibles :

Mousquetons automatiques Zicral 30 mm

Réf. : MAILCOMOUS30

Insérez le mousqueton dans le point d'accroche principal.

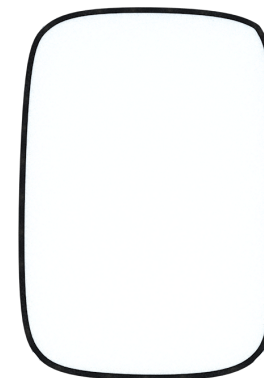


MISE EN PLACE DES ACCESSOIRES

Plateau d'assise

Plateau LS2 polypropylène :

Réf. :MPPL036

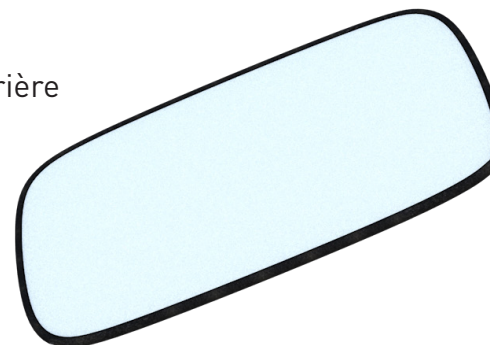


Installez le plateau :

1. Retournez l'assise
2. Glissez le plateau sous l'assise en faisant attention à bien positionner les cuissardes derrière le plateau

Arrière

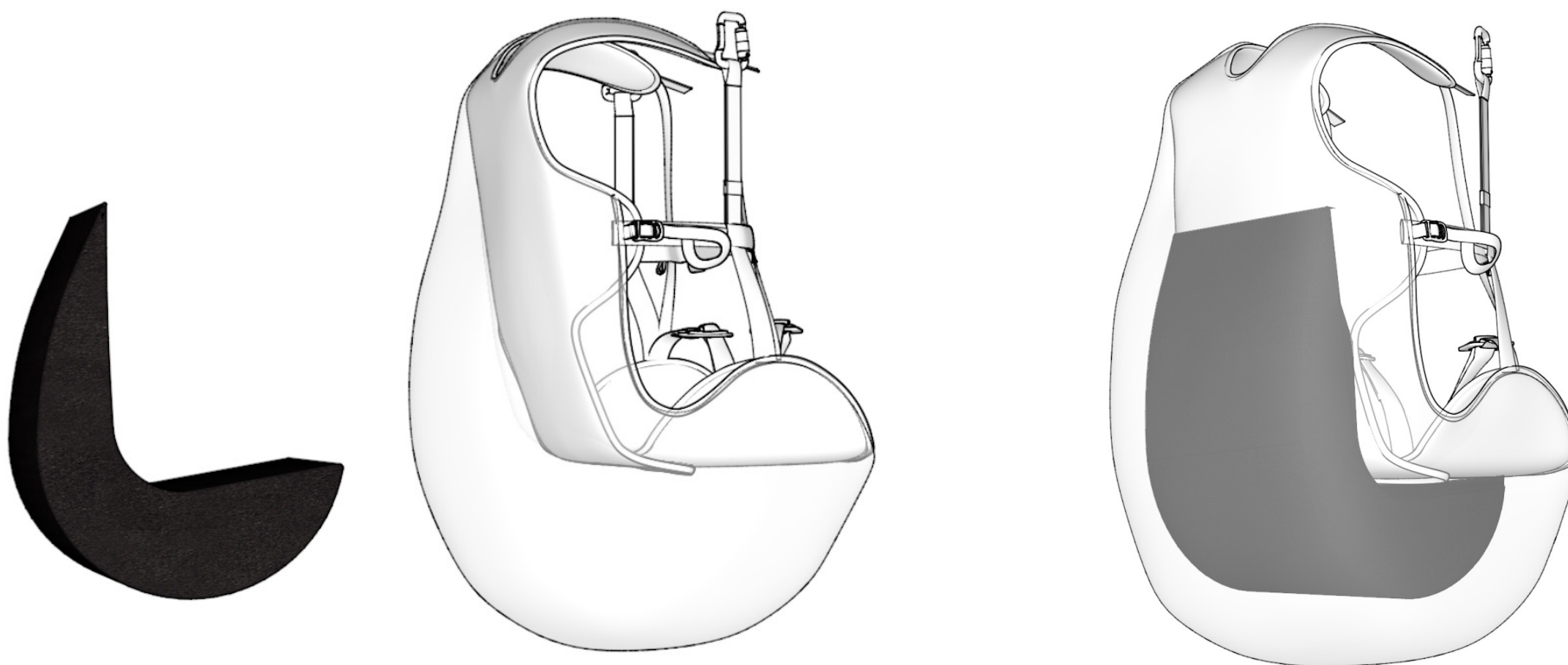
Avant



Sens de vol →

MOUSSE DE CONFORT

Insérez la mousse derrière l'assise puis placez les velcros latéraux sur la mousse.



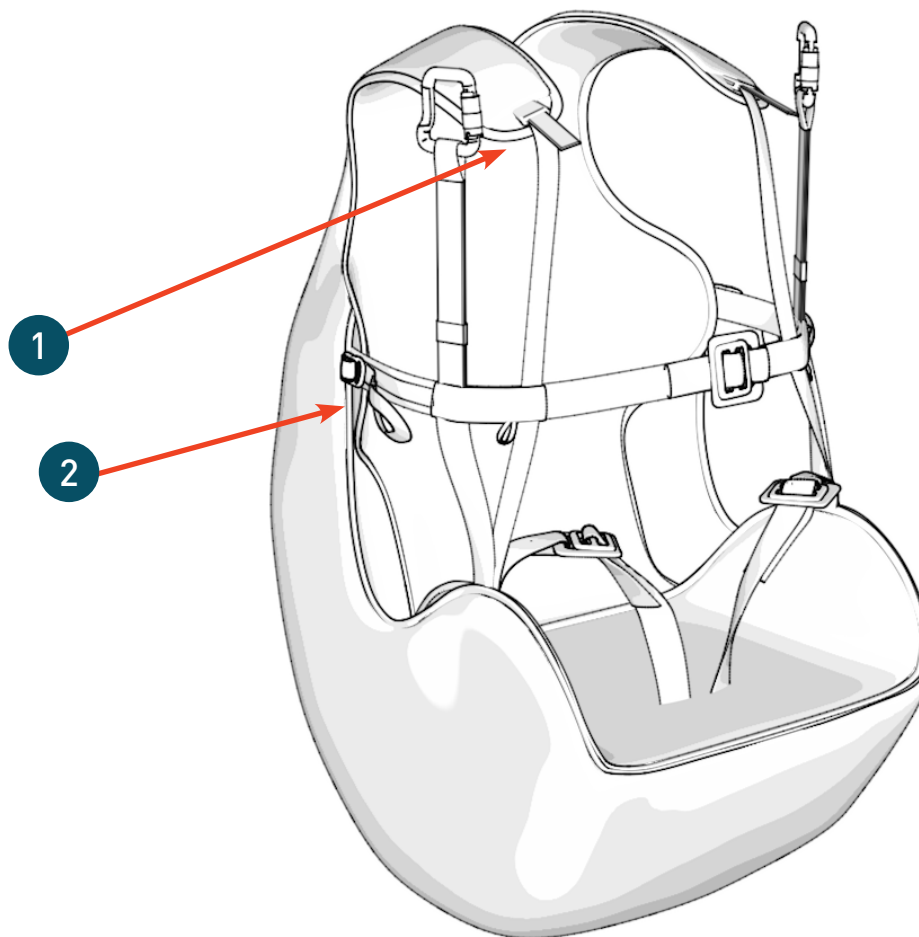
AJUSTEMENTS DE LA SELLETTE



Important : nous vous conseillons de régler votre sellette sous portique avant toute utilisation.

Les différents réglages

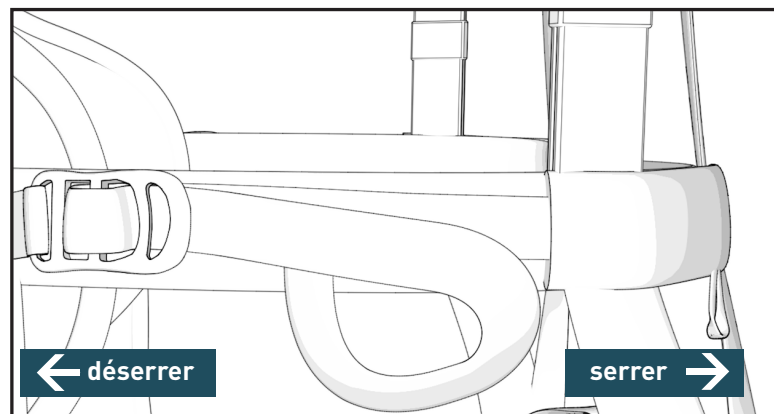
- 1 Réglage inclinaison du dossier
- 2 Réglage des sangles d'épaule



Régler sa sellette

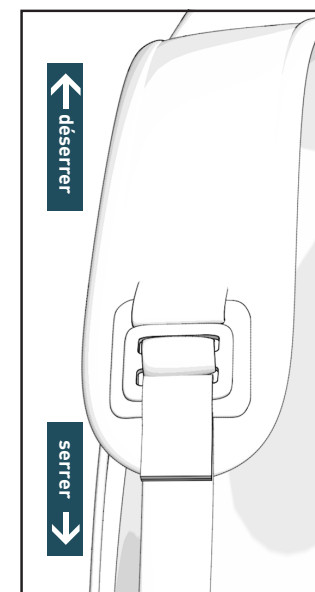
Hors tension, réglez dans un premier temps l'inclinaison du dossier sur la position désirée.

- Serrer revient à redresser le dossier (position conseillée pour les débutants).
- Desserrer revient à incliner le dossier en arrière.



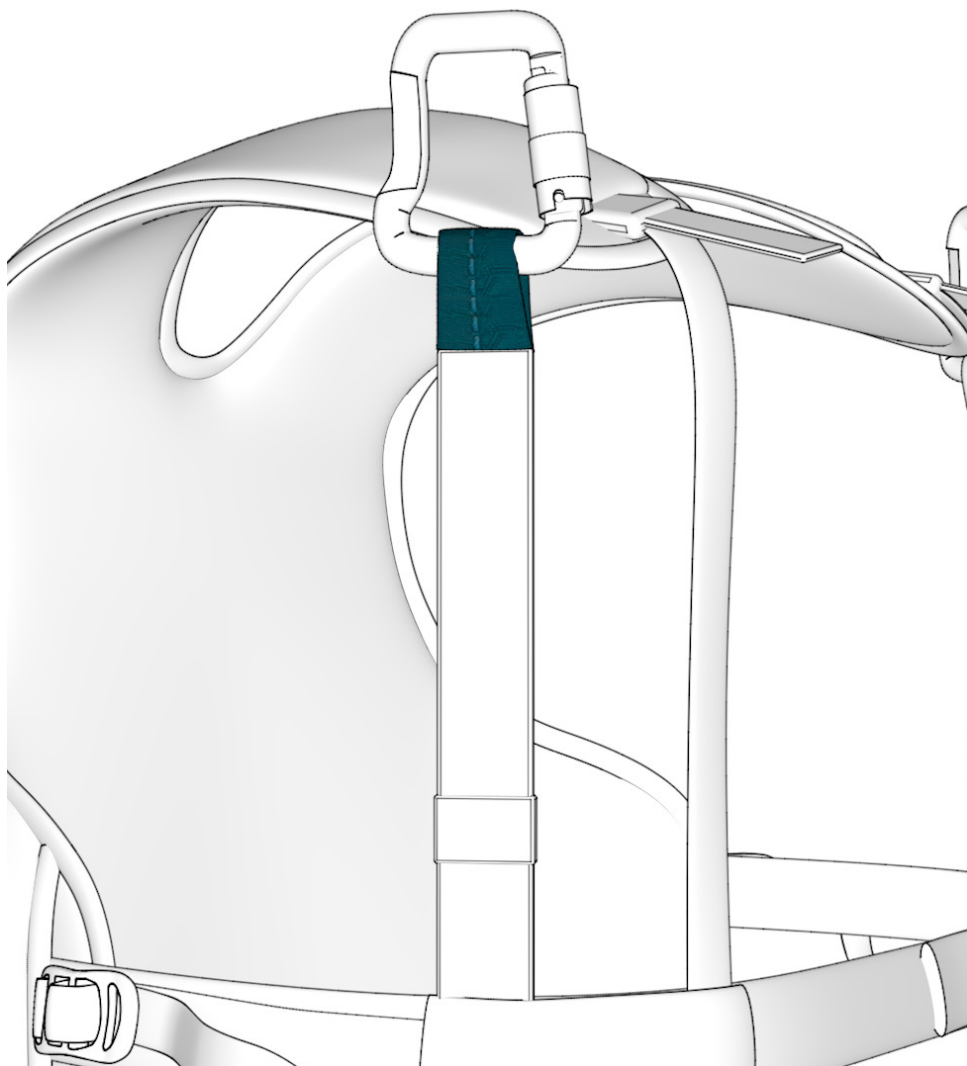
Ajuster la longueur des sangles d'épaule grâce aux boucles de réglage d'épaule.

L'appui sur les sangles d'épaule participe au confort. Il doit être précis : ni trop serré, ni trop lâche. Les épaulettes doivent vous offrir un appui et retenir votre buste.

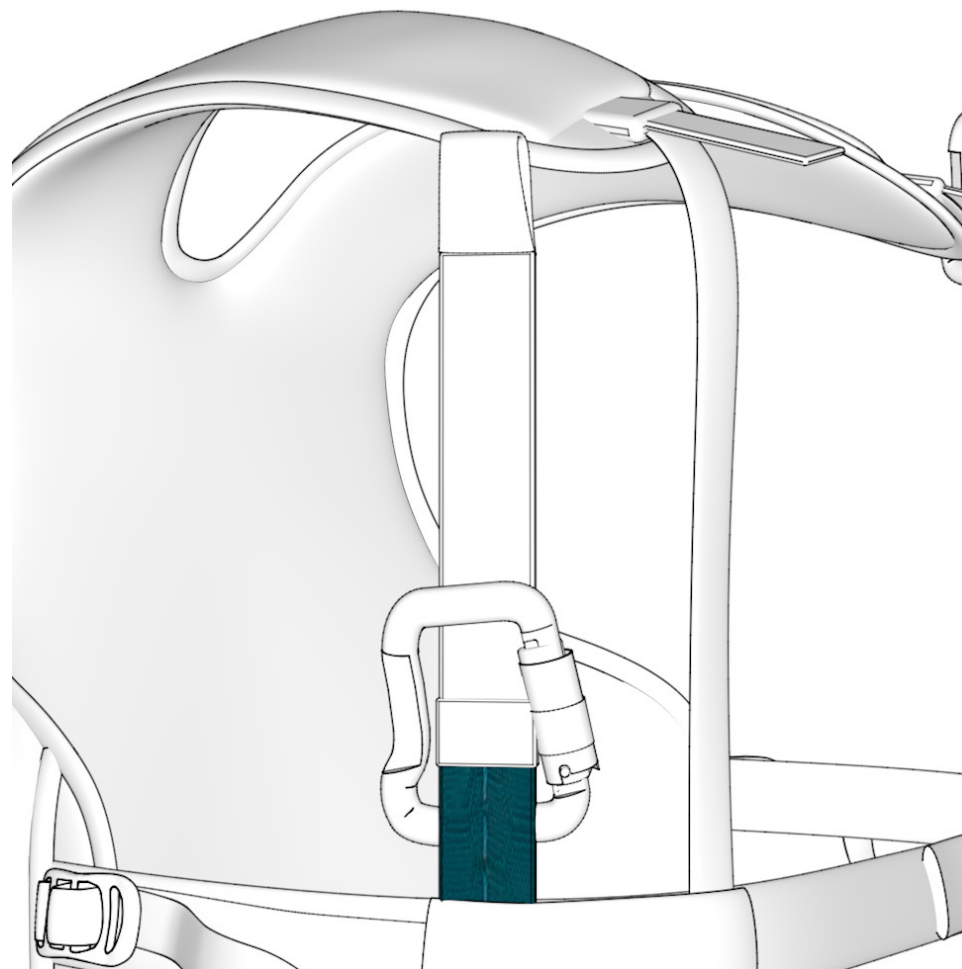


CONNEXION ECARTEURS - SELLETTE

Position écarteurs rigides



Position écarteurs souples



Contrôle Prévol



- Vérifiez que ni votre sellette ni vos mousquetons ni vos écarteurs, et d'une manière générale tout votre équipement de vol ne se sont détériorés. En tant que commandant de bord, vous êtes responsable de la sécurité de l'équipage
- Vérifiez que vos réglages personnels n'ont pas été changés.
- Vérifiez que toutes les fermetures zippées et toutes les boucles sont correctement fermées.
- Vérifiez bien que les mousquetons sont correctement fermés et connectés au parapente.

Décollage

Après analyse des conditions aérologiques, une fois prise la décision de voler, enfiler la sellette :



- Fermez les boucles avec soin.

Effectuez votre décollage en maintenant une posture verticale et dès que vous êtes suffisamment éloigné du relief, installez-vous dans la sellette.



Ne pas lâcher les mains des commandes en vol trop proche du relief.



En Vol



Une fois en vol, le comportement de la LOUSTIC 2 est instinctif et stable.

Atterrissage



Lors de votre approche, redressez-vous dans votre sellette et adoptez une position debout afin de courir pour dissiper la vitesse horizontale lors de l'atterrissage.

Assurez-vous toujours d'avoir suffisamment d'altitude afin d'effectuer une approche adaptée aux conditions aérologiques et au terrain utilisé. Lors de l'approche, n'effectuez jamais de manoeuvre brutale, ni de virage engagé. Atterrissez toujours face au vent, en position debout et soyez prêt à courir si nécessaire.

En finale, adoptez la vitesse la plus élevée possible selon les conditions, puis freinez progressivement et complètement pour ralentir la voile au moment de reprendre contact avec le sol. **Attention à ne pas freiner trop tôt et trop rapidement : une ressource excessive provoquerait un atterrissage brutal.**

En cas d'atterrissage par vent fort, dès la prise de contact avec le sol vous devrez vous retourner face à la voile et avancer vers elle en freinant symétriquement. **Ne vous posez pas assis, cela est dangereux.**

VOL TREUILLÉ

Pour décoller au treuil, vous devez vous munir d'un largueur conçu pour cette pratique.

Connectez le système de largage dans la boucle des élévateurs de la voile avec un largueur approprié. L'installation doit suivre les recommandations du fabricant du largueur. Pour la pratique du vol treuillé, veuillez vous renseigner auprès d'un organisme compétent.

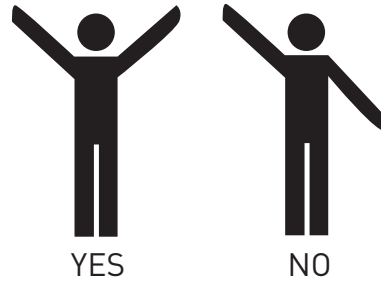
Communiquer en cas d'accident

Numéros d'urgence



EUROPE / INDIA	112
USA / CANADA	911
CHINA / JAPAN	119
NEPAL	101
IRAN	112
AUSTRALIA	000
NEW ZEALAND	111

Besoin d'aide?



SOS lumineux :



Nettoyage et entretien

Il est préférable de nettoyer votre sellette de temps à autre. Pour ce faire, nous vous conseillons d'utiliser uniquement un détergent neutre et une brosse douce. Rincez ensuite abondamment à l'eau douce. Dans tous les cas, il ne faut pas utiliser de diluant ou de dissolvant car cela pourrait endommager les fibres qui composent les sangles et les tissus de votre sellette.

Les fermetures à glissière (zips) doivent être de temps en temps lubrifiées à l'aide d'un spray silicone.

Si vous utilisez régulièrement votre sellette en milieu poussiéreux (terre, sable...), nous conseillons pour l'entretien de vos mousquetons et boucles : un lavage avec détergent, un séchage complet (soufflage) , **PAS DE GRAISSAGE**.

Dans tous les cas, avant usage, un contrôle du bon fonctionnement des boucles et des mousquetons doit être effectué.

Si vous volez en milieu marin, prêtez une attention particulière à l'entretien de votre matériel

Stockage et transport

Lorsque vous n'utilisez pas la sellette, stockez celle-ci dans un lieu sec, frais et propre, à l'abri des UV. Si votre sellette est mouillée ou humide : bien la faire sécher avant de la ranger.

Pour le transport : bien protéger la sellette de toutes les agressions mécaniques et des UV (la mettre dans un sac). Évitez les longs transports en milieu humide.

Durée de vie



Faites un contrôle complet de votre sellette tous les deux ans en examinant

- sangles (pas d'usure excessive, pas d'amorce de rupture, pas de plis gênants)
- boucles et mousquetons (fonctionnement / usure)



Les fibres qui composent les sangles et les tissus de la LOUSTIC 2 ont été sélectionnées et tissées de façon à garantir le meilleur compromis légèreté/durée de vie possible. Toutefois, dans certaines conditions, suite par exemple à une exposition très prolongée aux UV et/ou une abrasion importante ou encore à l'exposition à des substances chimiques, un contrôle de votre sellette en atelier agréé doit impérativement être envisagé. Il en va de votre sécurité.



SUPAIR préconise de changer les mousquetons et les écarteurs tous les 5 ans ou après 500 heures d'utilisation.

Les mousquetons ne doivent pas être utilisés pour un autre usage que le parapente (alpinisme, traction, etc ...)

Réparations

Malgré l'emploi de matériaux de qualité, il se peut que votre sellette subisse des détériorations. Dans ce cas il faut la faire contrôler et la faire réparer dans un atelier agréé.



SUPAIR offre la possibilité de réparer les produits qui connaîtraient une rupture totale ou partielle d'une de ses fonctions au-delà de la période normale de garantie. Nous vous prions de nous contacter soit par téléphone soit à l'adresse sav@supair.com afin de réaliser un devis.

Pièces de rechange

- Mousquetons automatiques zicral 30mm (référence : MAILCOMOUS 30)
- Plateau d'assise en polypropylène (LS2 : MPPL036)

Matériaux

Tissus	Sangles	Planchette
N/210D 3line Honey Comb	Polyester 25 mm (1250 daN)	KD2 Polypropylène
Robic New Lite	Polyamide 15 mm	
Stretch Aquatech		

Recyclage

Tous nos matériaux sont sélectionnés pour leurs excellentes caractéristiques techniques et environnementales. Aucun des composants de nos sellettes n'est dangereux pour l'environnement. Un grand nombre de nos composants sont recyclables.

Si vous jugez que votre LOUSTIC 2 a atteint la fin de sa vie, vous pouvez séparer toutes les parties métalliques et plastiques et appliquer les règles de tri sélectif en vigueur dans votre pays. Concernant la récupération et le recyclage des parties textiles, nous vous invitons à vous rapprocher du ou des organismes garantissant la prise en charge des textiles.

GARANTIE

SUPAIR apporte le plus grand soin à la conception et la production de ses produits. SUPAIR garantit ses produits 5 ans (à partir de la date d'achat) contre toute malfaçon ou défaut de conception qui se présenterait dans le cadre d'une utilisation normale du produit. Toute utilisation abusive ou incorrecte, toute exposition hors de proportions à des facteurs agressifs (tels que: température trop élevée, rayonnement solaire intense, humidité importante) qui conduirait à un ou plusieurs dommages entraînera la nullité de la présente garantie.

AVIS DE NON-RESPONSABILITÉ



Le parapente est une activité qui demande de l'attention, des connaissances spécifiques et un bon jugement. Soyez prudent, formez-vous au sein de structures agréées, contractez les assurances et licences appropriées et évaluez votre niveau de maîtrise par rapport aux conditions. SUPAIR n'assume aucune responsabilité en lien avec votre pratique du parapente. Toute autre utilisation ou montage que ceux décrits dans la présente notice ne relève pas de la responsabilité de SUPAIR.



Ce produit SUPAIR est conçu exclusivement pour la pratique du parapente. Toute autre activité (telle que le parachutisme ou le base jumping, etc.) est totalement proscrite avec ce produit.

ÉQUIPEMENT DU PILOTE



Il est essentiel que vous portiez un casque, des chaussures adéquates et des vêtements adaptés. L'emport d'un parachute de secours adapté à votre poids et correctement connecté à la sellette est également très important.

FICHE D'ENTRETIEN

Cette page vous permettra de noter toutes les étapes de la vie de votre sellette SUPAIR.

Date d'achat	
Nom du propriétaire :	
Nom et cachet du magasin :	

<input type="checkbox"/> Entretien	
<input type="checkbox"/> Revente	
Date	
Nom de l'atelier/de l'acheteur	

<input type="checkbox"/> Entretien	
<input type="checkbox"/> Revente	
Date	
Nom de l'atelier/de l'acheteur	

<input type="checkbox"/> Entretien	
<input type="checkbox"/> Revente	
Date	
Nom de l'atelier/de l'acheteur	

<input type="checkbox"/> Entretien	
<input type="checkbox"/> Revente	
Date	
Nom de l'atelier/de l'acheteur	



SUPAIR-SAS
Parc Altaïs
34 rue Adrastée
74650 Chavanod, Annecy
FRANCE

info@supair.com
+33 4 50 45 75 29

RCS 387956790

■ ■ DESIGNED
■ ■ IN ANNECY

 100% MADE
IN EUROPE